

FR CARACTÉRISTIQUES TECHNIQUES - BE-810C CAMÉRA

DISPOSITIF DE CAPTURE	CMOS
SYSTÈME TV	PAL
ÉLÉMENTS DE L'IMAGE	720(H) x 576(V)
SURFACE DU CAPTEUR	8,2mm x 9,0mm
DIMENSION DE L'IMAGE	1/3 pouce
SYNCHRONISATION	INTERNE
DÉFINITION HORIZONTALE	450 TVL
ÉCLAIREMENT NÉCESSAIRE	0 LUX (LED INFRAROUGE INTÉGRÉE)
AUDIO	MICROPHONE INTÉGRÉE
ALIMENTATION	12 V CC
PUISSANCE CONSOMMÉE	5,4 W (sous 12 V CC)
CONSUMMATION EN COURANT	0.45A (sous 12 V CC)
ANGLE D'OBJECTIF	105°(H), 80°(V), 130°(P)
TEMPÉRATURE DE FONCTIONNEMENT	-20 - +70°C / -22 - +176°F
TEMPÉRATURE DE STOCKAGE	-20 - +85°C / -20 - +185°F
POIDS	580g
DIMENSIONS (L x P x H)	120,2 x 80,4 x 84,3mm

IT SPECIFICHE TECNICHE - TELECAMERA BE-810C

SENSORE DI IMMAGINE	CMOS
STANDARD TV	PAL
ELEMENTI IMMAGINE	720(H) x 576(V)
AREA SENSORE	8,2mm x 9,0mm
DIMENSIONE IMMAGINE	1/3 pollice
SINCRONIZZAZIONE	INTERNA
RISOLUZIONE ORIZZONTALE	450 TVL
ILLUMINAZIONE RICHIESTA	0 LUX (LED A INFRAROSSO INTEGRATI)
AUDIO	MICROFONO INTEGRATO
ALIMENTAZIONE	12V DC
CONSUMO DI POTENZA	5,4W (a 12 Vdc)
CONSUMO DI CORRENTE	0.45A (a 12 Vdc)
ANGOLOLENTE	105°(H), 80°(V), 130°(D)
TEMPERATURA DI FUNZIONAMENTO	-20 - +70°C / -22 - +176°F
TEMPERATURA DI STOCCAGGIO	-20 - +85°C / -20 - +185°F
PESO	580g
DIMENSIONI (L x A x P)	120,2 x 80,4 x 84,3mm

PT ESPECIFICAÇÕES - CÂMERA BE-810C

DISPOSITIVO DE CAPTAÇÃO	CMOS
SISTEMA DE TV	PAL
ELEMENTOS DE IMAGEM	720(H) x 576(V)
ÁREA DE DETECÇÃO	8,2mm x 9,0mm
TAMANHO DA IMAGEM	1/3"
SINCRONIZAÇÃO	INTERNA
RESOLUÇÃO HORIZONTAL	450 TVL
ILUMINAÇÃO NECESSÁRIA	0 LUX (ILUMINAÇÃO INTEGRADA LED)
AUDIO	MICROFONE INTEGRADO
FONTE DE ALIMENTAÇÃO	12 VCC
CONSUMO DE ENERGIA	5,4 W (A 12 VCC)
CONSUMO DE CORRENTE	0.45A (A 12 VCC)
ÂNGULO DALENTE	105°(H), 80°(V), 130°(P)
TEMPERATURA OPERACIONAL	-20 - +70°C / -22 - +176°F
TEMPERATURA DE ARMAZENAMENTO	-20 - +85°C / -20 - +185°F
PESO	580g
DIMENSÕES (L x A x P)	120,2 x 80,4 x 84,3mm

ES ESPECIFICACIONES - CÁMARA BE-810C

DISPOSITIVO DE CAPTACIÓN	CMOS
SISTEMA DE TV	PAL
ELEMENTOS DE IMAGEN	720(H) x 576(V)
ÁREA SENSOR	8,2mm x 9,0mm
TAMAÑO DE IMAGEN	1/3 pulgada
SINCRONIZACIONES	INTERNAS
RESOLUCIÓN HORIZONTAL	450 TVL
ILUMINACIÓN REQUERIDA	0 LUX (LED INFRARROJOS INTEGRADOS)
AUDIO	MICROFONO INTEGRADO
SUMINISTRO DE VOLTAGE	12 V CC
CONSUMO DE POTENCIA	5,4W (A 12 V CC)
CONSUMO DE CORRIENTE	0.45A (A 12 V CC)
ÁNGULO DELENTE	105°(H), 80°(V), 130°(D)
TEMPERATURA DE TRABAJO	-20 - +70°C / -22 - +176°F
TEMPERATURA DE ALMACENAMIENTO	-20 - +85°C / -20 - +185°F
PESO	580g
DIMENSIONES (An x Al x P)	120,2 x 80,4 x 84,3mm

NL SPECIFICATIES - BE-810C CAMERA

OPNAME APPARAAT	CMOS
TV-SYSTEEM	PAL
BEELDELEMENTEN	720(H) x 576(V)
SENSOR OMGEVING	8,2mm x 9,0mm
BEELDGROOTTE	1/3 inch
SYNCHRONISATIE	INTERN)
HORIZONTALE RESOLUTIE	450 TVL
VEREISTE VERLICHTING	0 LUX (IR LED VERLICHTING GEÏNTEGREERDE)
AUDIO	MICROFOON GEÏNTEGREERDE
VOEDINGSSPANNING	12Vdc
STROOMVERBRUIK	5,4W (OP 12Vdc)
HUIDIG VERBRUIK	365mA (OP 12Vdc)
LENSHOEK	105°(H), 80°(V), 130°(D)
WERKTEMPERATUUR	-20 - +70°C / -22 - +176°F
OPSLAGTEMPERATUUR	-20 - +85°C / -20 - +185°F
GEWICHT	580g
AFMETINGEN (B X H X D)	120,2 x 80,4 x 84,3mm

TR ÖZELLİKLER - BE-810C CAMERA

ALGILAMA BİRİMİ	CMOS
TV SİSTEMİ	PAL
RESİM ÖGELERİ	720(Y) x 576(D)
ALGILAMA ALANI	8,2mm x 9,0mm
GÖRÜNTÜ EBADI	1/3"
SENKRONİZASYON	dahili
YATAY ÇÖZÜNÜRLÜK	450 TV çizgisi
GEREKLİ AYDINLANMA	0 lux en az (IR LED AYDINLATMA ENTEGRE)
SES	ENTEĞRE MIKROFON
GÜÇ KAYNAĞI	12 V DC ± 2 V DC
GÜÇ SARFI	5,4W (at 12 V DC)
ÇEKTİĞİ AKIM	0.45A (at 12 V DC)
MERCEK AÇISI	105°(D) 80°(Y) 130°(G)
ÇALIŞMA ORTAM SICAKLIĞI	-20°C // +70°C
DEPOLAMA SICAKLIĞI	-20°C // +85°C
AĞIRLIK	580g
EBATLAR (G x Y x D)	120,2 x 80,4 x 84,3mm

PL DANE TECHNICZNE - BE-810C KAMERA

TYP PRZETWORNIKA	CMOS
=SYSTEM TV	PAL
LICZBA PIXELI	720(H) x 576(V)
WYMIARY SENSORA	8,2mm x 9,0mm
ROZMIAR MATRYCY	1/3"
SYNCHRONIZACJA ROZDZIELCZOŚĆ	WEWNĘTRZNY
HORYZONTALNA	450 TVL
CZUŁOŚĆ KAMERY	0 LUX MINIMUM (ZINTEGROWANE PODŚWIETLENIE LED IR)
AUDIO	ZINTEGROWANY MIKROFON
ZASILANIE	12Vdc ± 2Vdc
POBÓR MOCY	5,4W (AT 12Vdc)
POBÓR PRĄDU	365mA (AT 12Vdc)
KĄT WIDZENIA	105°(D) 80°(H) 130°(V)
TEMPERATURA PRACY	-20°C TO +70°C
TEMPERATURA PRZECHOWYWANIA	-20°C TO +85°C
WAGA	580g
WYMIARY (W x H x D)	120,2 x 80,4 x 84,3mm

RU технические условия - КАМЕРА BE-810C

ПРИЕМНОЕ УСТРОЙСТВО	CMOS
ТЕЛЕСИСТЕМА	PAL
ЭЛЕМЕНТЫ ИЗОБРАЖЕНИЯ	720(H) x 576(V)
ПЛОЩАДЬ ЧУВСТВИТЕЛЬНОГО ЭЛЕМЕНТА	8,2 мм x 9,0 мм
РАЗМЕР ИЗОБРАЖЕНИЯ	1/3 дюйма
СИНХРОНИЗАЦИЯ ВНУТРЕННЯЯ	РАЗРЕШАЮЩАЯ
РАЗРЕШАЮЩАЯ	СПОСОБНОСТЬ
ПО ГОРИЗОНТАЛИ	450 TVL
ТРЕБУЕМАЯ ПОДСВЕТКА	0 ЛЮКС (ВСТРОЕННАЯ ИНФРАКРАСНАЯ СВЕТОДИОДНАЯ ПОДСВЕТКА)
АУДИО	ВСТРОЕННЫЙ МИКРОФОН
ИСТОЧНИК ПИТАНИЯ	12 В ПОСТОЯННОГО ТОКА
ЭНЕРГОПОТРЕБЛЕНИЕ	5,4 Вт (ПРИ 12 В ПОСТОЯННОГО ТОКА)
ПОТРЕБЛЕНИЕ ТОКА	365 мА (ПРИ 12 В ПОСТОЯННОГО ТОКА)
УГОЛ ЛИНЗЫ	105° (Г), 80° (В), 130° (ГЛБ.)
РАБОЧАЯ ТЕМПЕРАТУРА	-20 - +70°C / -22 - +176°F
ТЕМПЕРАТУРА ХРАНЕНИЯ	-20 - +85°C / -20 - +185°F
МАССА	580 г
РАЗМЕРЫ (Ш x В x Г)	120,2 мм x 80,4 мм x 84,3 мм

BE-810C

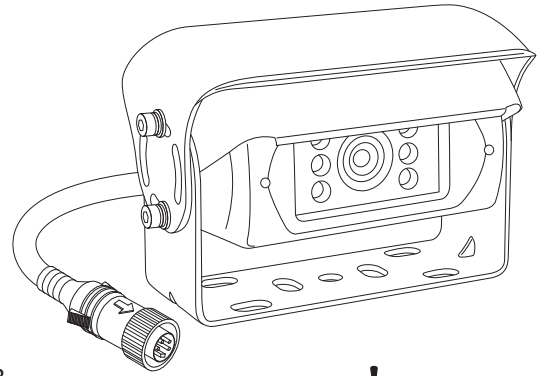
GB SPECIFICATIONS - BE-810C CAMERA

PICK-UP DEVICE	CMOS
TV SYSTEM	PAL
PICTURE ELEMENTS	720(H) x 576(V)
SENSING AREA	8.2mm x 9.0mm
IMAGE SIZE	1/3"
SYNCHRONISATION	INTERNAL
HORIZONTAL RESOLUTION	450 TVL
REQUIRED ILLUMINATION	0 LUX (IR LED ILLUMINATION INTEGRATED)
AUDIO	INTEGRATED MICROPHONE
POWER SUPPLY	12 Vdc
POWER CONSUMPTION	5.4W (AT 12Vdc)
CURRENT CONSUMPTION	0.45A (AT 12Vdc)
LENS ANGLE	105°(H), 80°(V), 130°(D)
OPERATING TEMPERATURE	-20 - +70°C
STORAGE TEMPERATURE	-20 - +85°C
WEIGHT	580g
DIMENSIONS (W x H x D)	120.2 x 80.4 x 84.3mm

DE TECHNISCHE DATEN - BE-810C KAMERA

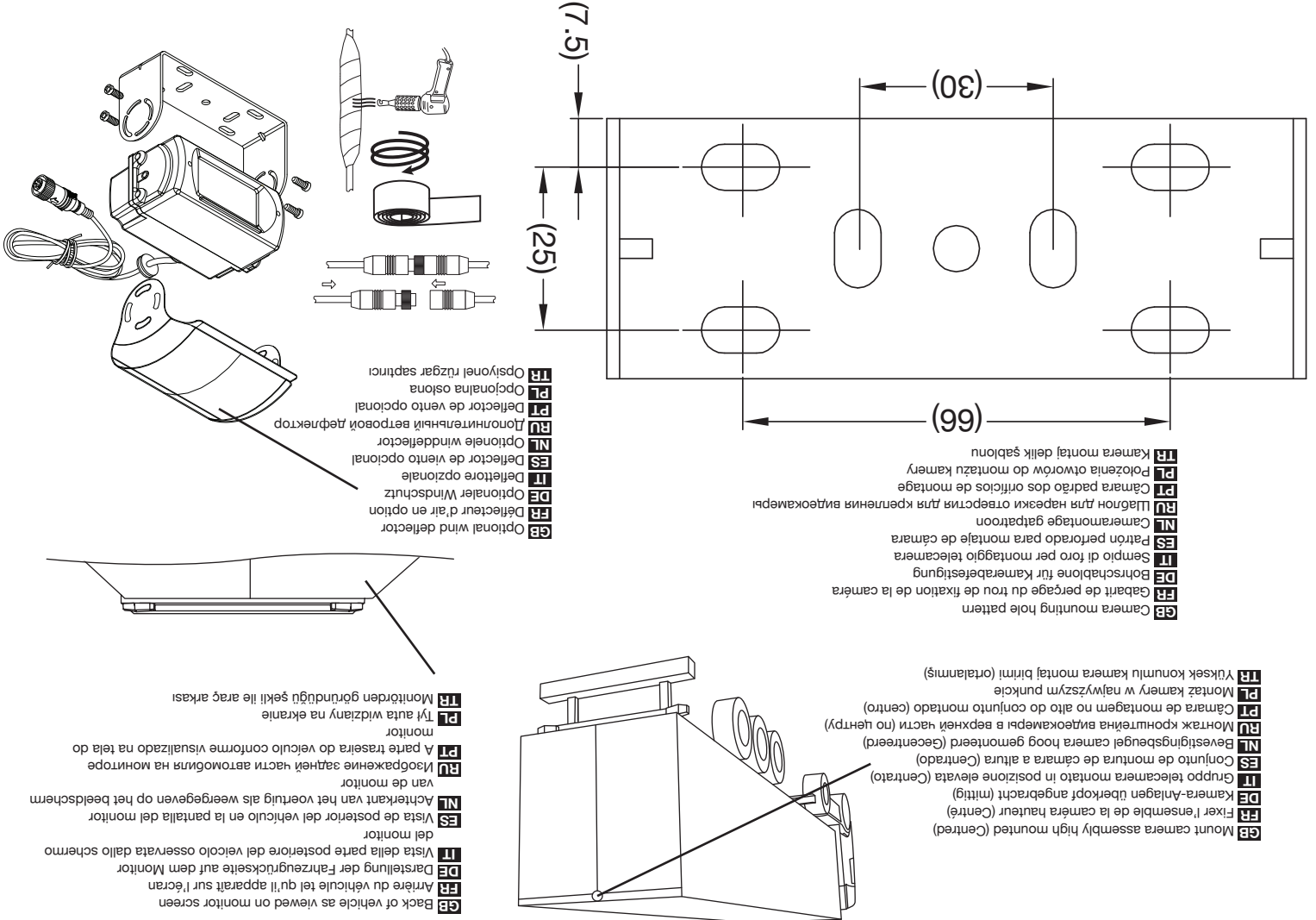
BILDSENSOR	CMOS
TV-NORM	PAL
BILDELEMENTE	720(H) x 576(V)
BILDSENSOR	8.2mm x 9.0mm
BILDSENSOR DIAGONALE	1/3 Zoll
SYNCHRONISIERUNG	INTERN
HORIZONTALE AUFLÖSUNG	450 TVL
NOTWENDIGE HELLIGKEIT	0 LUX (IR LED BELEUCHTUNG INTEGRIERT)
AUDIO	INTEGRIERTES MIKROFON
VERSORGUNGSSPANNUNG	12 V DC
LEISTUNGS-AUFNAHME	5.4 W (FÜR 12 Vdc)
STROMVERBRAUCH	0.45A (FÜR 12 Vdc)
KAMERA SICHTWINKEL	105°(H), 80°(V), 130°(D)
BETRIEBSTEMPERATUR	-20 - +70°C
LAGERTEMPERATUR	-20 - +85°C
GEWICHT	580g
ABMESSUNGEN (B x H x T)	120,2 x 80,4 x 84,3mm

Quick start installation instructions
Guide de démarrage rapide
Anleitung Schnellstart-Installation
Istruzioni installazione veloce
Instrucciones de instalación de inicio rápido
Snel starten installatie-instructies
Руководство по быстрой настройке
Instruções de instalação de Início Rápido
Skrócona instrukcja montażu
Hızlı Kurulum yönergeleri



2357

IG PN 3419B



GB Mount camera assembly high mounted (Centred)
FR Fixer l'ensemble de la caméra hauteur (Centre)
DE Kamera-Anlagen überkopf angebracht (mittig)
IT Gruppo telecamera montato in posizione elevata (Centro)
NL Bevestigingsbeugel camera hoog gemonteerd (Gecentreerd)
ES Conjunto de montaje de cámara a altura (Centrado)
RU Монтаж кронштейна видеокamеры в верхней части (по центру)
PT Câmara de montagem no alto do conjunto montado (centro)
TR Yüksek konumlu kamera montaj birimi (ortalamış)

GB Camera mounting hole pattern
FR Gabarit de perçage du trou de fixation de la caméra
DE Bohrschablone für Kamerabefestigung
IT Sempio di foro per montaggio telecamera
ES Patrón perforado para montaje de cámara
NL Camera montage gatpatroon
RU Шаблон для нарезки отверстий для крепления видеокamеры
PT Câmara padrão dos orifícios de montagem
PL Płotka otworów do montażu kamery
TR Kamera montaj delik şablonu

GB Optional wind deflector
FR Déflecteur d'air en option
DE Optionaler Windschutz
ES Deflectore opcional
NL Deflector de vento optional
RU Дополнительный ветровой дефлектор
PT Deflector de vento opcional
PL Opcjonalna osłona
TR Opsiyonel rüzgar saplığı

GB Back of vehicle as viewed on monitor screen
FR Arrière du véhicule tel qu'il apparaît sur l'écran
DE Darstellung der Fahrzeugrückseite auf dem Monitor
IT Vista della parte posteriore del veicolo osservata dallo schermo
ES Vista de posterior del vehículo en la pantalla del monitor
NL Achterkant van het voertuig als weergegeven op het beeldscherm
RU Вид с тыльной стороны автомобиля на мониторе
PT A parte traseira do veículo conforme visualizado na tela do monitor
PL Tył auta widziany na ekranie
TR Monitörden görüldüğü şekli ile arag arkası